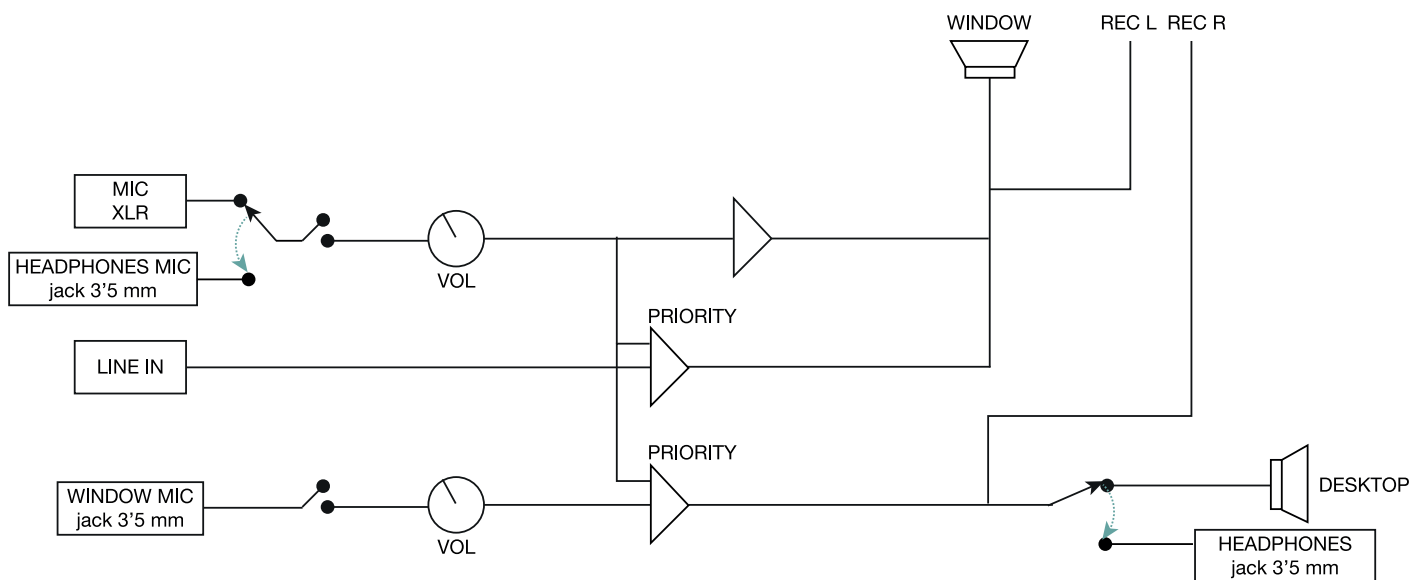


Block diagram



Amplia la información de los productos en:  
<https://fonestar.com/INTERFON-V>